

# Каминная топка



- ✓ Самозакрывающаяся дверца, тип А1
- ✓ Возможность менять направление открытия дверцы
- ✓ Чугунный дымосборник, упрощённое соединение с дымоходом
- ✓ Упрощенная регуляция монтажной высоты от пола



Двойное остекление



Kristall



Туннельный вариант



Чугунный дымосборник



Возможность подводки наружного воздуха



Тыльная закладка дров



SMS-автоматика процесса горения



Дымообороты



Турбokonвектор



Теплонакопитель



Нагрев воды

прямое стекло



влево



открытие дверцы

вправо



## Lina 45.. s

Модель:

4545 - H 45 cm

4551 - H 51 cm

4557 - H 57 cm

### Технические данные

Номинальная мощность	kW	7
Средний диапазон мощности (в зависимости от количества дров)	kW	3,4 - 7,8

Регулируемая система чистое стекло «twin air stream»  
Двойная подача воздуха на горение «primary & secondary»

Вес kg 155 - 165

Излучаемая энергия	%	35
Конвекционная теплоотдача	%	65

### Информация для установщиков

в соответствии с DIN EN 13384

Режим горения		открытый, А	закрытый, А1
Скорость дыма на выходе	g/s	18,3	7,5
Температура дыма на патрубке	°C	250	330
Необходимая сила тяги на патрубке	mbar	0,10	0,12
Диаметр воздухозаборника наружного воздуха	mm	180	125

### Эмиссия продуктов сгорания

CO в соотношении к 13 % O <sub>2</sub>	mg/Nm <sup>3</sup>	< 1250
Частицы пыли в соотношении к 13 % O <sub>2</sub>	mg/Nm <sup>3</sup>	< 40
КПД	%	78

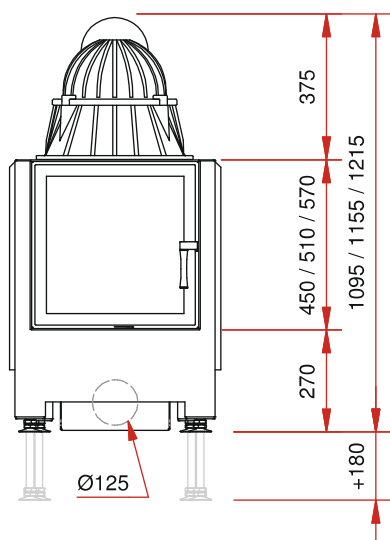
### Испытание nach DIN EN 13229

Протокол испытаний номер: RRF - 29 06 1106

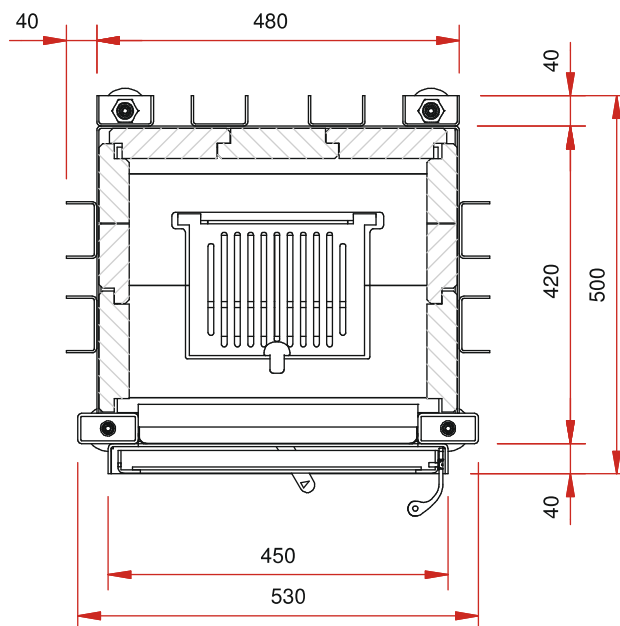
**Schmid**  
Wir machen richtiges Feuer

- Каминная топка с прямым стеклом
- Фронтальная сторона: боковое открытие
- Возможность менять направление открытия дверцы
- Ширина дверной рамки 450 mm
- Диаметр патрубка  $\varnothing 180$  mm
- Возможность подводки наружного воздуха  $\varnothing 125$  mm
- Возможность замены футировки через фронтальную часть
- Большой выбор комплектующих и аксессуаров (см. каталог)

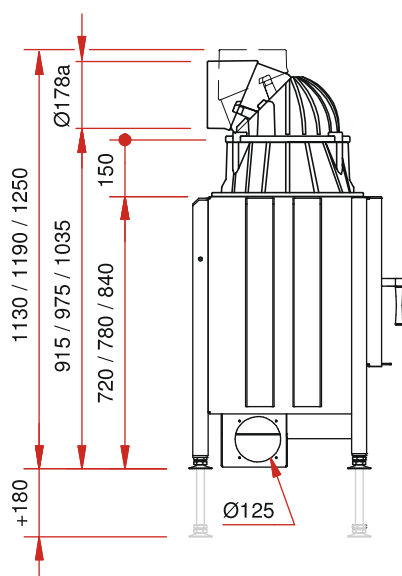
Изображение фронт. М 1:20



Изображение в разрезе М 1:10



Боковое изображение М 1:20



Изображение сверху М 1:10

